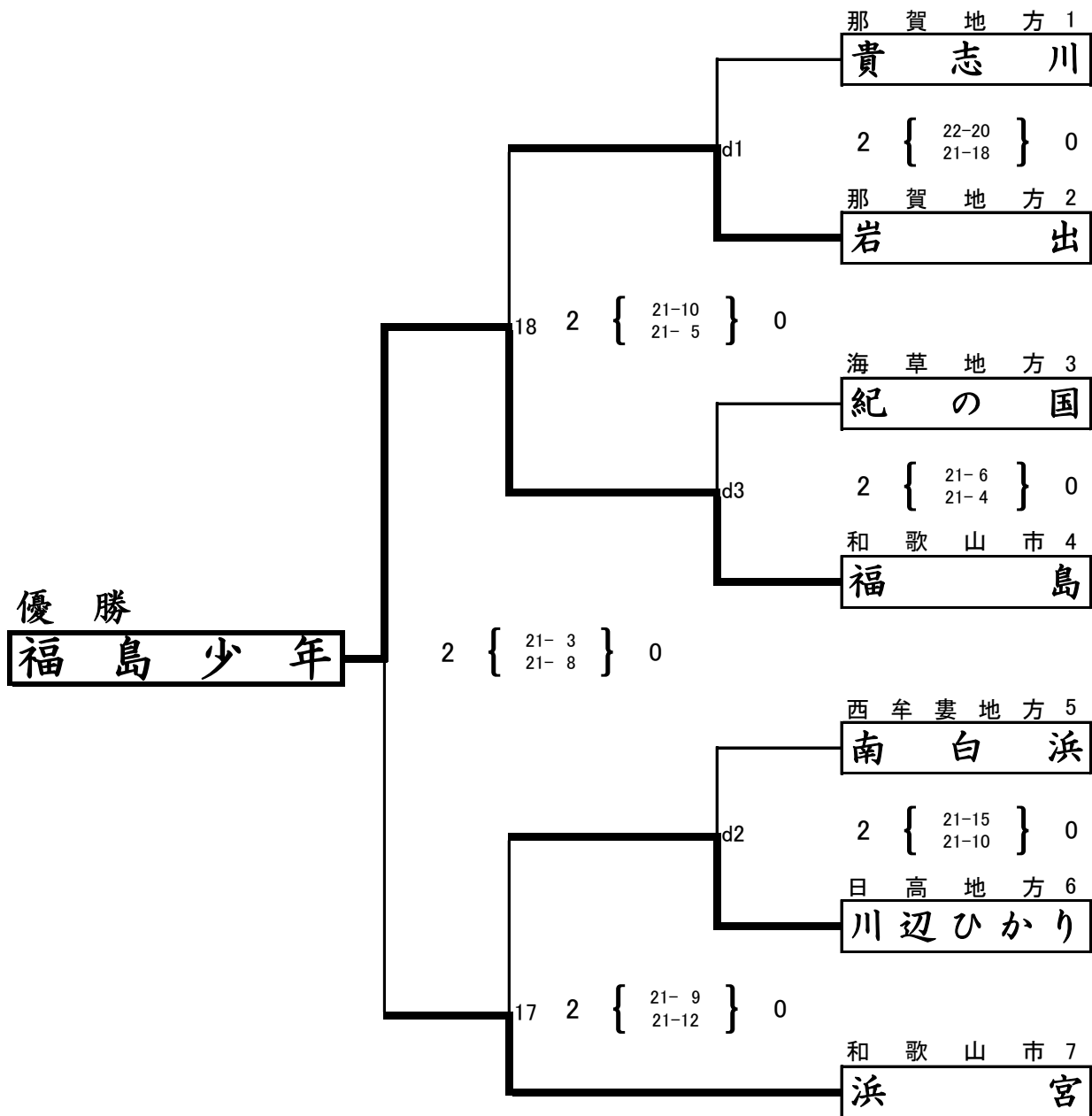


# 第30回全日本バレーボール小学生大会・和歌山県決勝大会

## 小学生男子



数字は試合順です。

男子はd1～d3のあとは全体の試合順になります。

男子決勝、女子準決勝・決勝はコート指定をします。