

平成27年度 第36回和歌山県小学生バレーボール選手権大会 開催要項

- 主催 近畿バレーボール連盟/近畿小学生バレーボール連盟
和歌山県バレーボール協会
読売新聞社/読売テレビ/報知新聞社
- 後援 和歌山県教育委員会/和歌山県市町村教育委員会連絡協議会
白浜町教育委員会
- 主管 和歌山県小学生バレーボール連盟
- 大会の趣旨 ①教育的配慮のもとに、バレーボールを通じて県下児童の親睦と交流を図る。
②バレーボールによる小学生の体力向上とたくましい意欲の養成に努める。
- 1 開催期日 平成27年11月15日（日）8時開場、8:30選手集合、8:45開会式
- 2 会場 白浜町立総合体育館(3面)・・・女子会場、朝来小学校(2面)・・・男子会場・女子1回戦
市ノ瀬勤労者体育館(1面)・・・混合会場
- 3 開会式 白浜町立総合体育館で開会式・・・開場8:00
- 4 種目 6人制 男子・女子・混合
- 5 参加資格 ①平成27年4月1日に12才未満の者で、現在、国公立の小学校及び各種学校に在籍している者。
②(公財)日本バレーボール協会加盟団体登録規定に基づき平成27年4月1日以降ブロック大会申込締切日までに、(公財)日本バレーボール協会及び日本小学生バレーボール連盟に登録をすませていること。
(和歌山県小学生バレーボール連盟へも指定登録用紙にて登録のこと)
- 6 大会使用球 (公財)日本バレーボール協会が公認する人工皮革軽量4号カラーボール「モルテンボール(V4M5000-L)/ミカサボール(MVA500)」とする。
A/C/Eコート：ミカサ B/Fコート：モルテン
※ ボールの内圧については、6人制競技規則に準ずる。
- 7 競技規則 平成27年度(公財)日本バレーボール協会制定6人制競技規則及び、小学生特別ルール(フリーポジション制)を用い、21点制3セットマッチでデュースの場合は2点差がつくまで行う。
- 8 参加チーム数
- | | | | | | | | | |
|----------|------|---|------|---|------|---|-----|---|
| 男子11チーム | 那賀 | 3 | 和歌山市 | 3 | 海草 | 1 | | |
| | 日高 | 3 | 西牟婁 | 1 | | | | |
| 女子27チーム | 伊都 | 1 | 那賀 | 5 | 和歌山市 | 5 | 海草 | 4 |
| | 有田 | 2 | 日高 | 5 | 西牟婁 | 2 | 東牟婁 | 3 |
| 混合 6 チーム | 和歌山市 | 2 | 日高 | 2 | 西牟婁 | 2 | | |

- 9 表彰 男・女 各一位・二位・三位を表彰、混合 1位・2位を表彰する。(女子は3位2チーム)尚、男子2チーム、女子3チームを近畿大会に推薦します。
- 10 申込方法 所定の用紙に必要事項を記入し申込期日までに事務局まで送付して下さい。
なお、大会参加費は大会当日、受付にてお支払い下さい。
- 11 申込期日 平成27年 11月2日 (月) 必着とする。
- 12 大会参加費 4,000円 (当日受付にて)
- 13 組合抽選会 競技部にて代表抽選とする。
会場 海南市方公民館(下津)
日時 平成27年11月4日 (水) 午後7時30分から
- 14 その他 ①監督・コーチ・マネジャー(左胸)、主将は規定のマークを必ず付けて下さい。
②監督・コーチは日本小学生バレーボール連盟が共催する一次講習会以上の指導者受講証を所持しているか日体協公認の指導員、上級指導員コーチ、上級コーチのいずれかの資格を有しともに証明書を試合時には胸に下げていなければならない。
③本大会のベンチスタッフはすべて、JVA登録を済ませておくこと。
④本大会中に選手が負傷した時、応急手当はしますが、それ以降の責任は負いません。
⑤参加選手はスポーツ安全傷害保険に加入のこと。保護者の承諾を得ること。
⑥監督・コーチ・マネジャーの服装は必ずそろえて下さい。
マネージャーが選手の場合でも同様です。
⑦プラカード(チーム名)は、各チームでご用意をお願いします。
⑧地方大会の結果、県大会に出場するチームは、監督1名、コーチ1名、マネージャー1名、選手については地方大会と同じ12名以内とし、病気、怪我など特別の理由が無い限り選手の交代はできない。
但し、地方大会に11名以内で出場した場合は、12名に満たない人数のみ補充することが出来る。
(補充は既に申し込まれた同一団体に登録されている選手に限る。)

※ 夢のある指導をしよう。暴力撲滅(体罰・暴言・セクハラ・パワーハラスメント・引き抜き等)

- 15 大会申込先 各地区の競技委員もしくは、抽選会に参加される役員に提出してください。
各地区競技委員は、JVA名簿と照らし合わせて確認後、抽選会に持参。
抽選会に参加できない地域は、期日までに下記へ郵送してください。

〒640-8341	和歌山市黒田188-2-503
	日下部 美穂

平成27年度
第36回和歌山県小学生バレーボール選手権大会

参加申込書

地方名

(男子・女子・混合)

				チェック
チーム名		チームID No.		
監督		ID No.		
コーチ		ID No.		
マネージャー		ID No.		
		指導者資格番号		指導者資格番号
監督			コーチ	
背番号	選手名	学年	ID No.	チェック

主将には○をお願いします。

申込 責任 者	住所	〒		
	氏名	印		
	TEL			

※ 緊急連絡先 (大会当日、チームと帯同する方)		※バス利用
①	携帯番号	大型 []台
②	携帯番号	中型 []台
※ 宿泊の有無 : 宿泊しない・宿泊する(又は予定)《宿泊先名、予定》		

(※本書は本大会出場チェック以外には使用致しません)

上記チームを推薦します。

地方連盟名

会長名

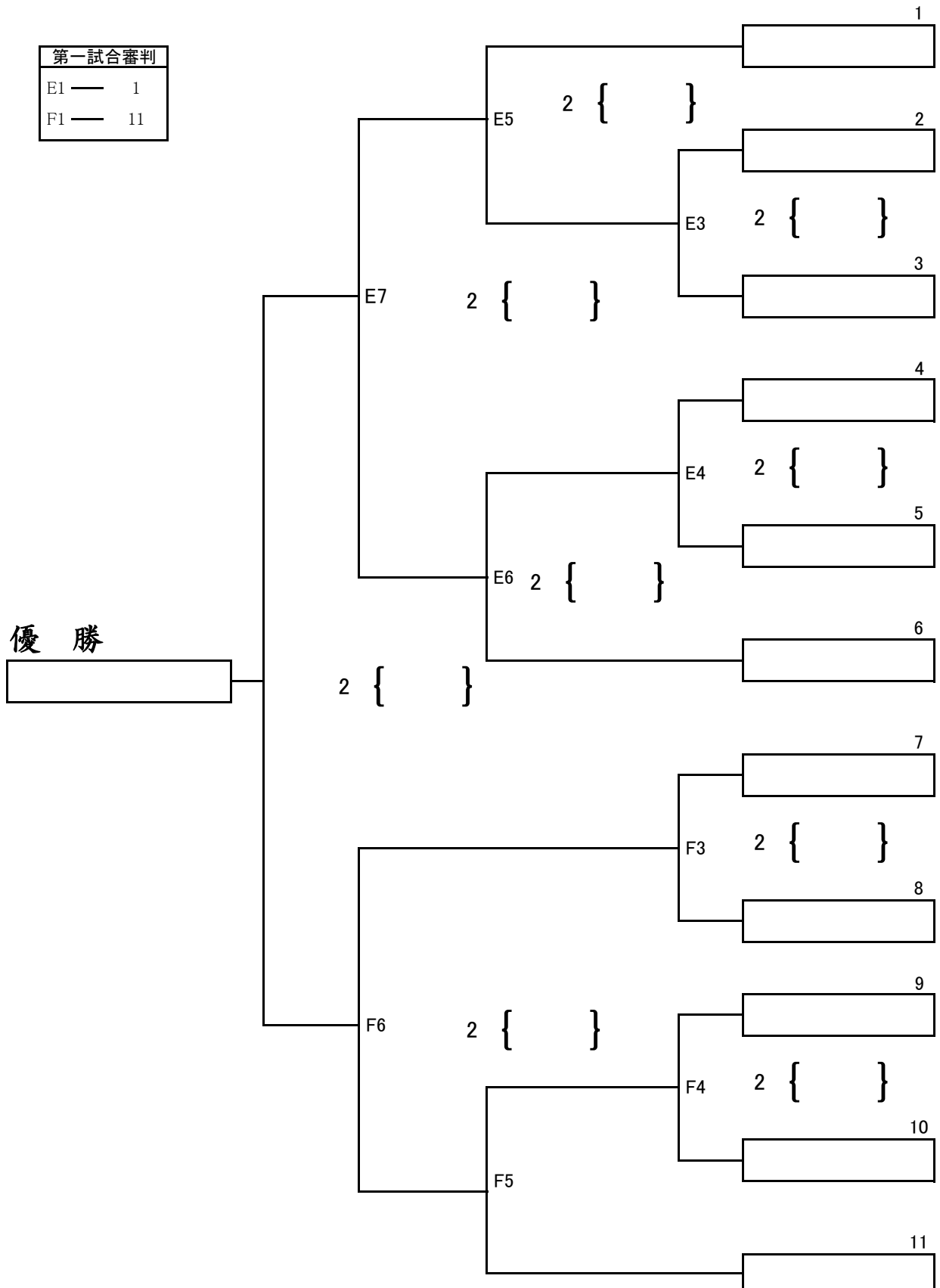
印

第36回和歌山県小学生バレーボール選手権大会

小学生男子

朝来小学校

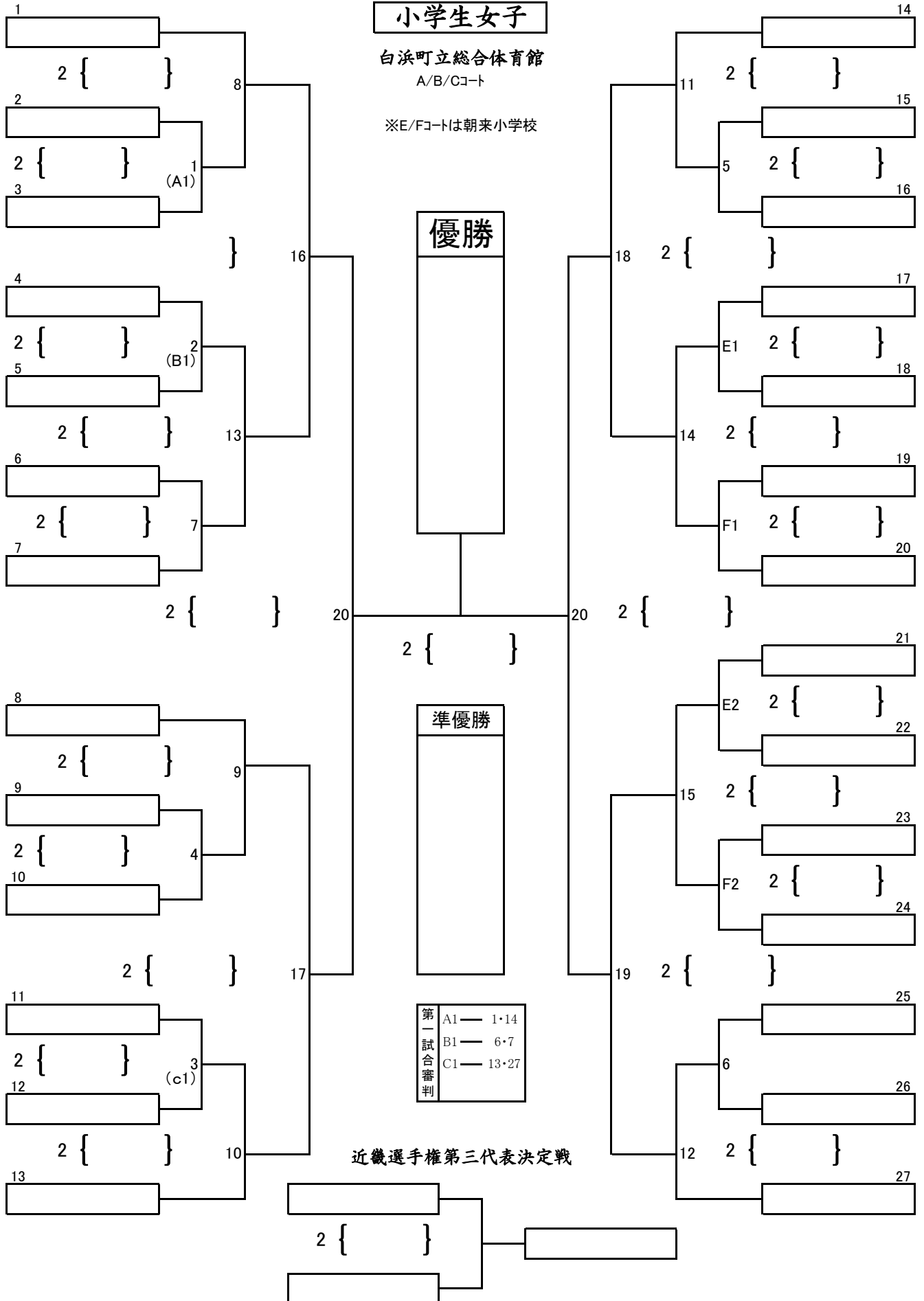
第一試合審判	
E1	1
F1	11



小学生女子

白浜町立総合体育館
A/B/Cコート

※E/Fコートは朝来小学校



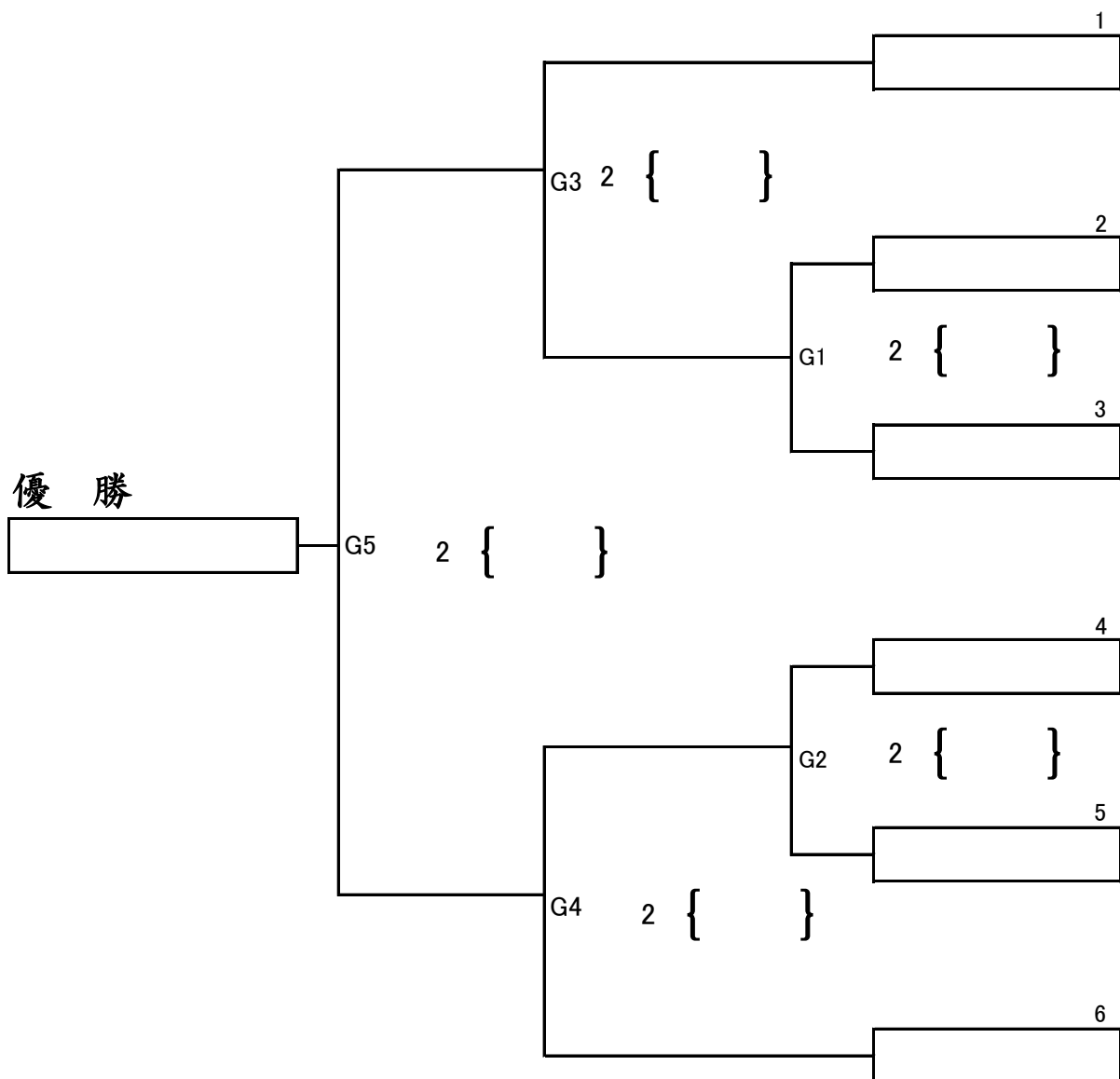
第36回和歌山県小学生バレーボール選手権大会

小学生混合

市ノ瀬勤労者体育館

第一試合審判
G1 — 1・6

優勝



チーム名			
監督住所	〒 _____		
監督		コーチ	
マネージャー		主将	
背番号	選手氏名	学年	身長

印刷後

点線に沿ってカットして提出をお願いします。

.....

チーム名		チーム名	
背番号	氏名	背番号	氏名

和歌山県小連 | 和歌山県小連

チーム名		チーム名	
背番号	氏名	背番号	氏名

和歌山県小連 | 和歌山県小連

チーム名		チーム名	
背番号	氏名	背番号	氏名

和歌山県小連 | 和歌山県小連

チーム名		チーム名	
背番号	氏名	背番号	氏名

和歌山県小連 | 和歌山県小連